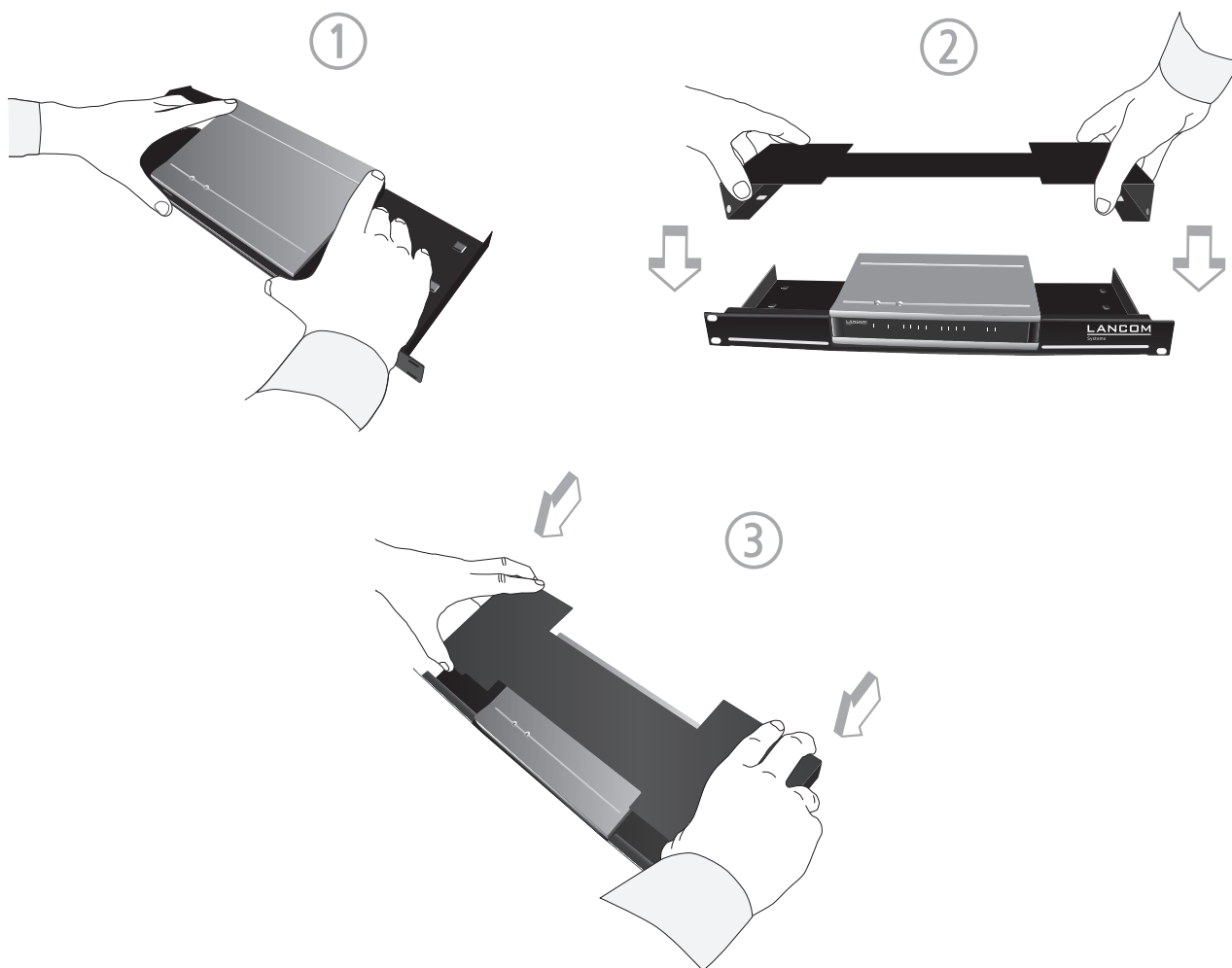


LANCOM Rack Mount Option Montageanleitung / Assembly instructions



Erläuterungen

- Der Montageadapter ist so konstruiert, dass eine Gerätemontage sowohl mit der Frontblende als auch mit der Rückblende nach vorne möglich ist.
- Verwenden Sie die beiden selbstklebenden Pads zur Anbringung an der Innenseite der Oberschale um das Gerät zu fixieren.
- Verwenden Sie die vier beiliegenden Kunststoffstopfen zur Verbindung der Ober- und Unterschale.
- Verwenden Sie die beiliegenden Schrauben zur Montage in ein 19"-Rack.

Hinweise

- Achten Sie stets auf eine ausreichende Belüftung und lassen Sie nach Möglichkeit Abstand zu weiteren 19"-Einschüben.
- Den zulässigen Temperaturbereich Ihres LANCOM Produktes finden Sie im entsprechenden Produktdatenblatt.

Comments

- The mounting adapter is constructed so that the device can be mounted facing the back or the front.
- Attach the two self-adhesive pads to the inside of the top bracket to secure the unit.
- Use the four enclosed plastic plugs to connect the top and bottom brackets.
- Use the screws supplied for mounting in a 19" rack.

Notes

- Always make sure that there is sufficient ventilation and, if possible, leave a gap between adjacent 19" units.
- The permissible operating temperature range for your LANCOM product can be found in the appropriate product specifications sheet.

LANCOM, LANCOM Systems und LCOS sind eingetragene Marken. Alle anderen verwendeten Namen und Bezeichnungen können Marken oder eingetragene Marken ihrer jeweiligen Eigentümer sein. Änderungen vorbehalten. Keine Gewähr für technische Ungenauigkeiten und/oder Auslassungen. 110359/1112

LANCOM, LANCOM Systems and LCOS are registered trademarks. Other names mentioned may be trademarks or registered trademarks of their respective owners. Subject to change without notice. No liability for technical errors and/or omissions. 110359/1112